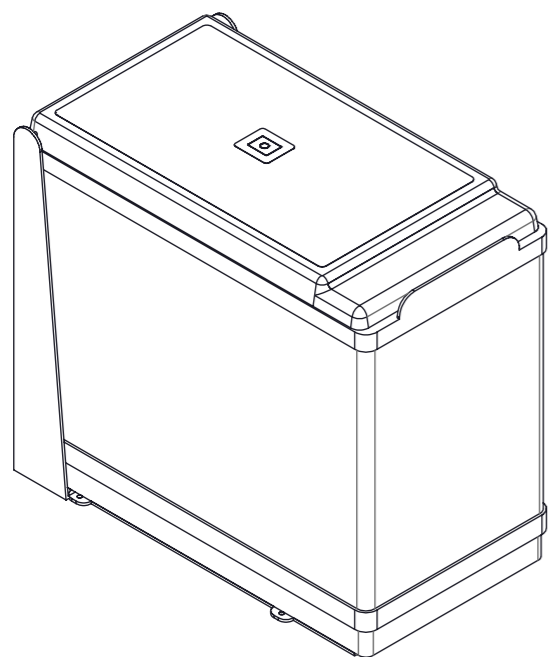


نميلة

1 9 5 4

TOWER - PAI / PAL 605

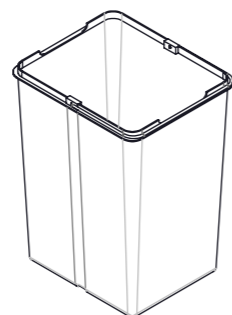
COMPONENTS - COMPONENTES - ELEMENTS



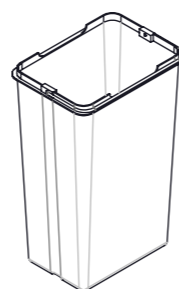
A (X1)



B (X4)



C (X1)

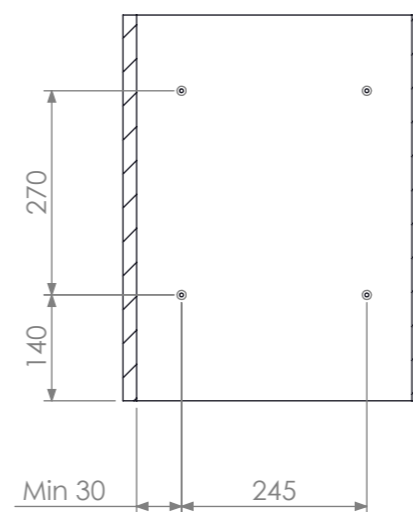


D (X1)

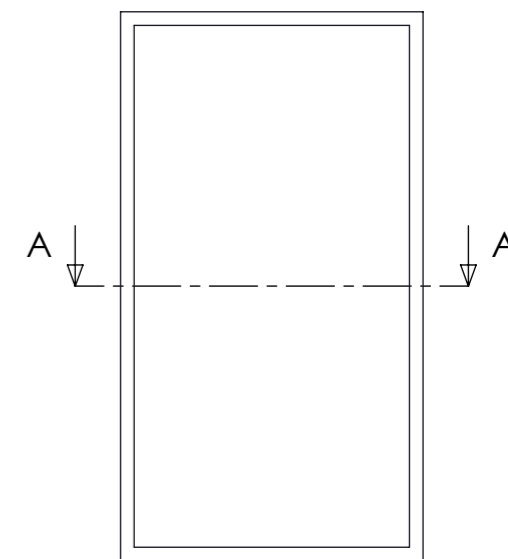
1

Base Drilling Layout - Plan de Perforación - Plan de Parçage

Place the bin in correct position as indicated and fix the 2 frontal screws
 Ponga el cestillo en la posición correcta como se muestra y fije los 2 tornillos frontales
 Placez le panier à la position correcte comme indiqué et fixez les 2 vis frontales

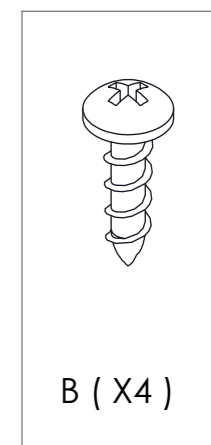
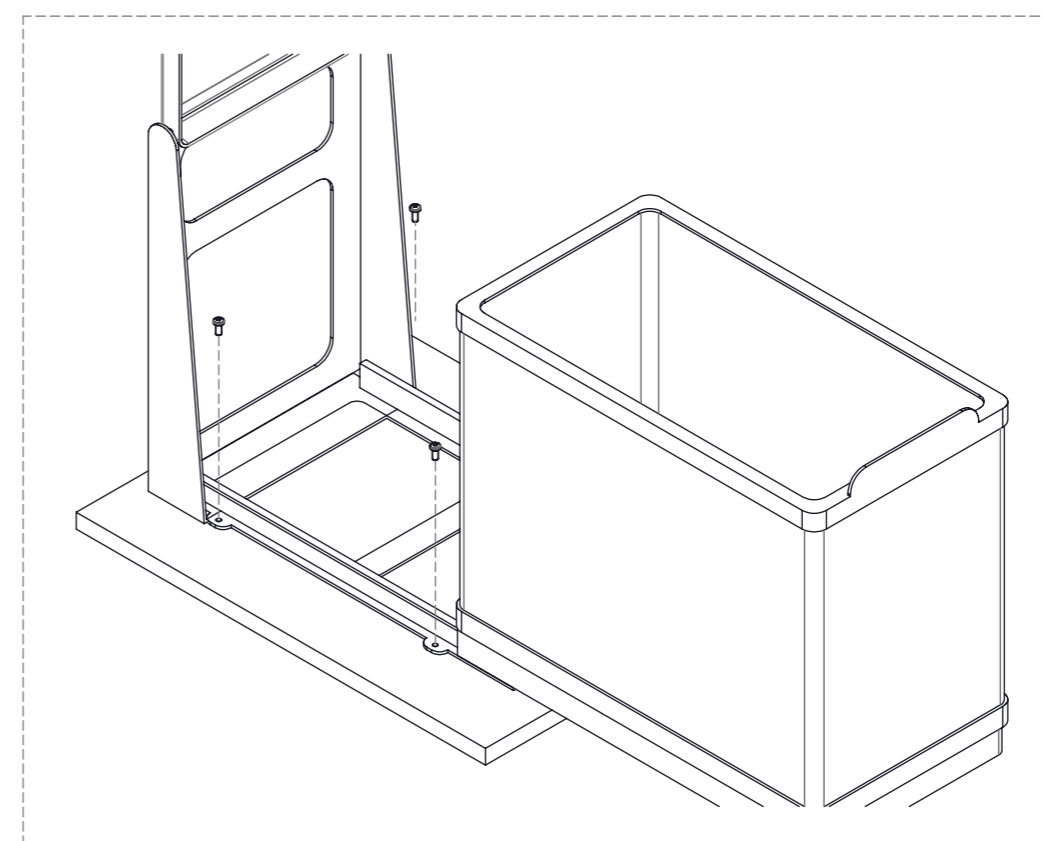


SECTION A-A



Front of the cabinet - Frente del meuble - Devant du meuble

2



B (X4)

A (X1)